

SOLUÇÃO ACESSÍVEL PARA SALVAR SUAS COLHEITAS

**SISTEMAS DE ESTEIRAS
NOS QUAIS VOCÊ PODE CONFIAR**



S-TECH 1000^G
Sistemas de esteiras para colheitadeira

Soucy 

SISTEMAS DE ESTEIRAS PARA COLHEITADEIRA

Durante a época da colheita, o acesso aos seus campos é essencial. Com o S-TECH 1000G, é você quem determina o ritmo, sejam quais forem as condições do solo.



INSTALAÇÃO RÁPIDA E FÁCIL

Sabemos que durante a colheita cada minuto conta! A instalação da S-TECH 1000G é fácil. Graças ao seu sistema "pronto para instalar", a troca de pneu para esteira é feita em cerca de 2 a 3 horas apenas, garantindo um plano de colheita flexível.

PROJETO PARA EXECUTAR

A S-TECH 1000G foi criado para trabalhar durante longas horas. A uma velocidade de 28 km/h (17,5 mi/h) e com uma capacidade máxima de carga em campo de 29.500 kg (65.000 lb).

MAIS FACIL PARA MANOBRAR

O design da S-TECH 1000G é mais compacto. Facilidade em manobrar, proporcionando melhores desempenhos no campo.

FLUTUAÇÃO IDEAL

Conte com uma flutuação ideal. Mesmo sob condições difíceis de solo, a largura da esteira é de 914 mm (36 pol.) e a superfície de contato no solo é de 3,68 m² (5.710 pol.²) propiciarão uma colheita segura.

MANUTENÇÃO MÍNIMA

Graças aos cubos banhados a óleo, a S-TECH 1000G não necessita de manutenção diária. O tempo de trabalho pode ser otimizado e a manutenção do sistema de esteiras pode ser feita após 500 horas de trabalho ou anualmente.

MAIOR DURABILIDADE

As rodas de plástico UHMW revestidas de borracha aumentam a vida útil das rodas e das esteiras. A S-TECH 1000G foi concebido para ser um companheiro de trabalho confiável.



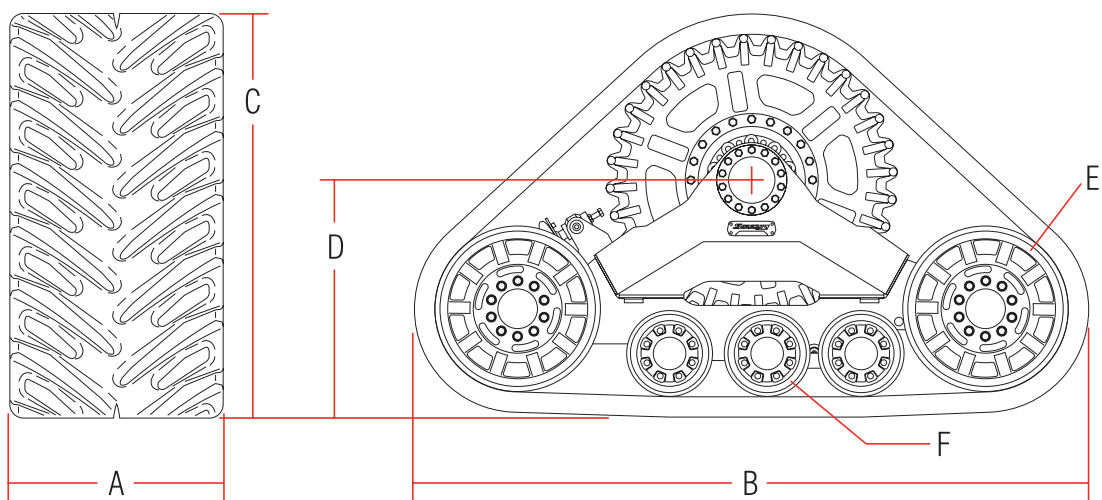
ESPECIFICAÇÕES TÉCNICAS

COLHEITADEIRA



S-TECH 1000G

A	914 mm 36 pol.
B	2.899 mm 114,1 pol.
C	1.728 mm 68 pol.
D	1.016 mm 40 pol.
E	711 mm 28 pol.
F	368 mm 14,5 pol.
Superfície total de contato com o solo	Por conjunto de 2 esteiras 3,68 m ² 5.710 pol. ²



Consulte o site soucy-track.com para obter todos os detalhes sobre veículos compatíveis com nossos esteiras de borrachas.



UMA REDE DE VENDAS TOTALMENTE ÁGIL, PARA ATENDER VOCÊ DE FORMA EFICIENTE E RÁPIDA

Nossa ampla rede de concessionárias e distribuidores confiáveis ajuda a melhor atender os agricultores em todo o mundo.

Nossa prioridade: oferecer uma solução simples e flexível para que você possa ir ao campo no momento certo, com uma ferramenta de confiança.

Para conhecer todos os nossos pontos de venda ou para obter informações adicionais, visite o site soucy-track.com/pt

Soucy América do Sul Indústria e Comércio Ltda
BR 060, KM 03, Galpao 1, Setor 5, Fazenda Santa Rita
Goiania, Goias, Brasil Cep 74394-840

Telefone
+55 (62) 3121-6000

Email
sac.sads@soucy-group.com

