

PRÉCISION ET POLYVALENCE À TOUTE ÉPREUVE

DES SYSTÈMES DE CHENILLES
SUR LESQUELS VOUS POUVEZ COMPTER



S-TECH 600R
Systèmes de chenilles étroites pour tracteurs

Soucy

SYSTÈMES DE CHENILLES ÉTROITES POUR TRACTEURS

Vos cultures à haute valeur exigent du travail sans relâche, de la précision et une polyvalence à toute épreuve. Afin de vous permettre d'en faire toujours plus, et mieux, le système de chenilles S-TECH 600R est offert en deux largeurs : 305 mm (12 po) et 406 mm (16 po). Peu importe le type de sol, les conditions ou l'intensité des travaux, il s'adapte à vos champs et à vos besoins.

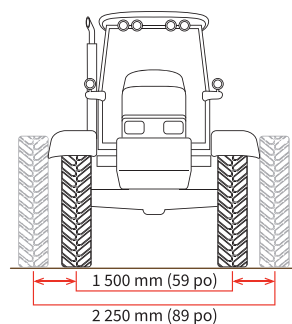


AUGMENTEZ LA GARDE AU SOL DU TRACTEUR

Ce système de chenilles est conçu pour répondre aux besoins des cultures maraîchères. Il augmente la garde au sol de votre véhicule de 150 à 350 mm (6 à 14 pouces), selon le modèle de tracteur et la monte de pneus. Ainsi, c'est possible de circuler entre vos précieux plants en croissance, tout en les protégeant pendant les opérations.

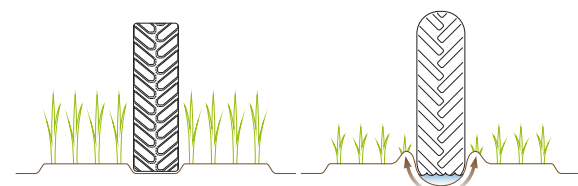
AJUSTEZ L'ESPACEMENT AU POUCE PRÈS

Le S-TECH 600R s'adapte à vous, et non le contraire. Grâce à sa technologie, il s'ajuste à la largeur de vos rangs pour obtenir un espacement de 1 500 à 2 250 mm (59 à 89 pouces). Aucune attache supplémentaire n'est requise.



PROFITEZ D'UNE FLOTTAISON OPTIMALE

Réduisez la compaction des sols et favorisez un meilleur rendement de vos cultures grâce à la grande surface de contact des chenilles du S-TECH 600R. Elle est jusqu'à 4 fois supérieure à celle des pneus de largeur équivalente, ce qui vous permet d'avoir un accès constant à vos champs malgré les conditions humides.



AUGMENTEZ VOTRE AUTONOMIE

Le S-TECH 600R offre une excellente traction et le sous-châssis du système d'adaptation rend votre tracteur encore plus fort. Sans aucune modification, vous obtenez une meilleure répartition des charges, et ce, sans interférer avec le système d'attache 3-points. Résultat : vous augmentez la capacité de charge et diminuez les allers-retours dans le champ.

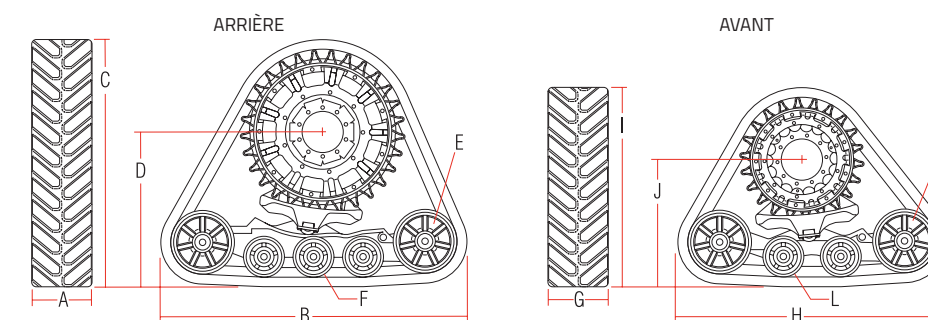
SPÉCIFICATIONS TECHNIQUES

TRACTEUR



S-TECH 600R

A	305 et 406 mm 12 et 16 po
B	2 085 mm 82 po
C	1 679 mm 66 po
D	1 054 mm 42 po
E	432 mm 17 po
F	279 mm 11 po
G	305 et 406 mm 12 et 16 po
H	1 839 mm 72 po
I	1 348 mm 53 po
J	863 mm 34 po
K	432 mm 17 po
L	279 mm 11 po
Surface totale de contact au sol	Par ensemble de 4 chenilles 1,70 et 2,27 m ² 2 640 et 3 520 po ²



Consultez le soucy-track.com pour tous les détails concernant les véhicules compatibles avec nos systèmes de chenilles.



UN RÉSEAU DE VENTE HYPER AGILE, POUR VOUS SERVIR EFFICACEMENT ET RAPIDEMENT

Notre vaste réseau de concessionnaires et de distributeurs de confiance permet de mieux servir les agriculteurs des quatre coins du monde.

Notre priorité : offrir une solution simple et flexible pour vous permettre d'aller au champ au bon moment, avec un outil de confiance.

Pour connaître l'ensemble de nos points de vente, ou obtenir des renseignements supplémentaires, consultez le **soucy-track.com**.

Sans frais
(Canada/États-Unis)
1 877 474-6665

Courriel
soucy.track@soucy-group.com

