

Soucy 

S-TECH 7016

SOLUTION POUR ACCÉDER À
VOS CHAMPS EN TOUT TEMPS

Ensemble,
*hors des
sentiers
battus.*





SYSTÈMES DE CHENILLES POUR PULVÉRISATEURS AUTOMOTEURS

La pulvérisation de vos champs ne peut pas toujours attendre les conditions météo idéales. Avec le système de chenilles S-TECH 7016, vous pourrez suivre votre horaire de pulvérisation, peu importe l'état des sols.

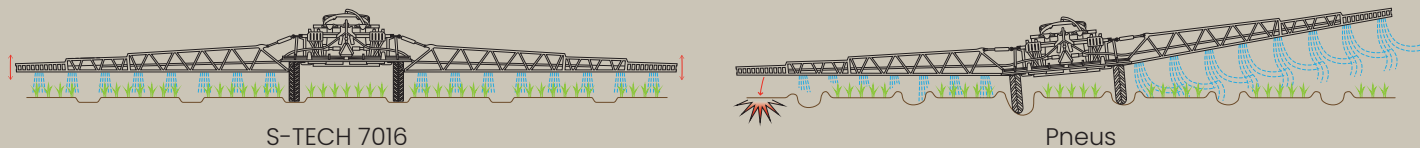
La fenêtre de pulvérisation étant très courte, chaque journée compte. Malgré des accumulations de pluie affectant l'état des sols ou encore la présence de vent, l'utilisation d'un système de chenilles assure une plus grande liberté de travail. Grâce au S-TECH 7016, c'est possible de travailler même si les conditions idéales ne sont pas réunies.

ACCÈS CONSTANT À VOS CHAMPS

Le S-TECH 7016 a une surface de contact de 0,73 m² (1 136 po²) par essieu. Grâce à la traction et à la flottaison des chenilles, vous aurez accès à vos champs, même lorsque les sols sont mous et détrempés.

TRAVAIL DE PULVÉRISATION MAXIMISÉ

L'utilisation d'un système de chenilles rend la rampe de pulvérisation beaucoup plus stable. Ainsi, elle peut être abaissée plus près des plants pour assurer une meilleure couverture d'arrosage. De plus, comme il y a moins de dérives, vous diminuez considérablement les pertes de produits de protection des cultures pendant la pulvérisation.



PROTECTION DES PLANTS EN CROISSANCE

Le S-TECH 7016 augmente le niveau de garde au sol du pulvérisateur automoteur de 152 mm (6 po), comparativement à l'utilisation de pneus. Ainsi, c'est possible de circuler en toute confiance sans abîmer les précieux plants. Pour la culture du maïs, c'est un gain important qui vous permet d'avoir une plus grande fenêtre d'intervention.



CONDUITE FACILE ET PRÉCISE

Comme les chenilles du S-TECH 7016 sont étroites, soit 406 mm (16 po), la conduite du pulvérisateur automoteur sera facile et précise.

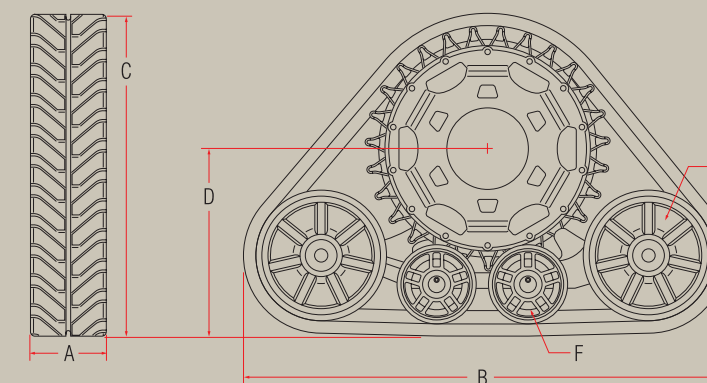
ENTRETIEN MINIMAL

Grâce aux moyeux à bain d'huile, l'entretien se fait aux 250 heures ou annuellement. Après chaque utilisation, vous remarquerez aussi que le nettoyage est facile et rapide.



SPÉCIFICATIONS TECHNIQUES

A	406 mm (16 po)
B	2 939 mm (103,9 po)
C	1 765 mm (69,5 po)
D	1 029 mm (40,5 po)
E	711 mm (28 po)
F	432 mm (17 po)



Surface totale de contact au sol par ensemble de 2 chenilles : 1,46 m² (2 261 po²)
Surface totale de contact au sol par ensemble de 4 chenilles : 2,92 m² (4 522 po²)

Commençons le travail de terrain *ensemble.*

soucy-track.com



Contactez-nous
Sans frais (Canada/États-Unis)
1 855 5TRACKS (1 855 587-2257)

service@soucy-track.com

V01 – FR – 2026/05
Les informations contenues dans ce document peuvent changer sans préavis.
Imprimé au Canada
Soucy est une marque de commerce de Soucy.

Soucy 