

Soucy 

HD4 PRO

L'ULTIME SYSTÈME DE
CHENILLES UTV 4 SAISONS

Ensemble,
*hors des
sentiers
battus.*



UN VÉRITABLE SYSTÈME 4 SAISONS

Aucune glissière d'appui latéral en plastique

Le seul système haute traction utilisant des chenilles guidées par des roues sans l'utilisation de glissière en plastique. Travaillez en toute confiance avec votre système tout l'été sans craindre la surchauffe des glissières.

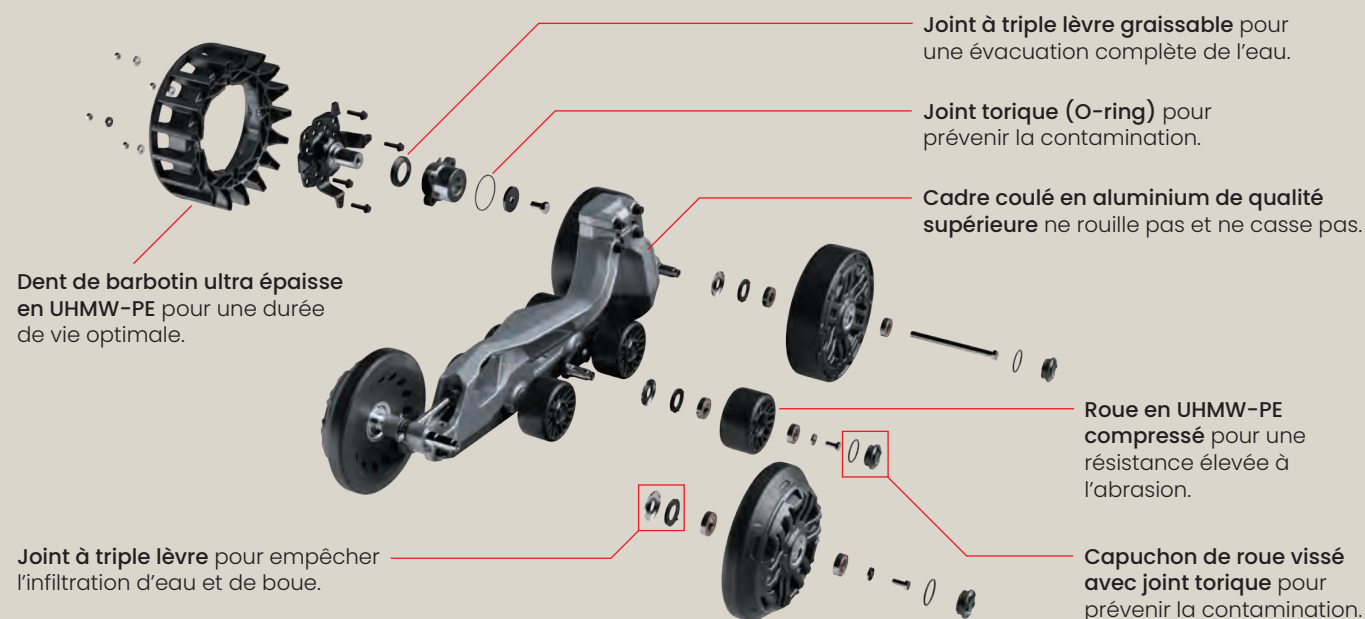
Imbattable dans la boue et l'eau, avec la plus grande résistance à l'immersion.

Protection optimale à plusieurs niveaux des roulements contre l'infiltration d'eau et de saleté pour la plus longue durée de vie sur le marché.

- Extérieur des roulements de l'essieu principal complètement étanche.
- Joint graissé à triple lèvre pour empêcher l'infiltration d'eau et de boue dans les roulements de l'essieu principal et des roues (brevet en instance).
- Capuchon de roue vissé qui reste en place (brevet en instance).
- Étanchéité pour prévenir toute contamination.
- Plaque de protection en acier inoxydable pour empêcher les débris d'endommager les joints des roulements de roues.



CONÇU POUR UNE DURABILITÉ OPTIMALE - avec des pièces de qualité



CONFORT SANS COMPROMIS

Pour de longues heures de travail

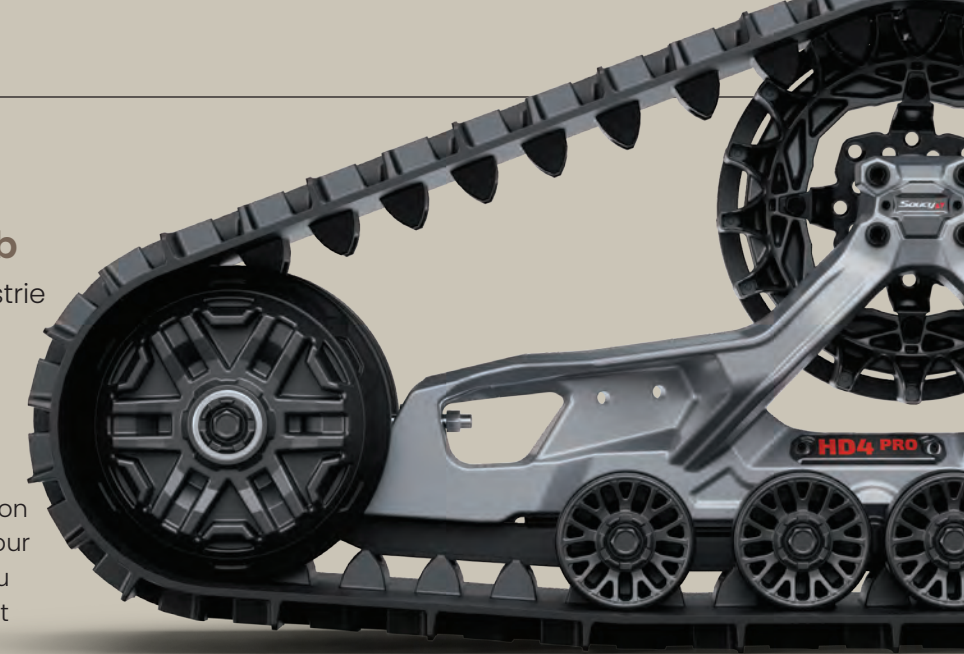
- Profil de chenille optimisé pour une conduite confortable et moins bruyante.
- Roues arrières en tandem maximisant l'absorption des chocs pour un confort accru sur terrains accidentés.
- Espacement des roues optimisé pour réduire les vibrations.
- Glissière continue sous le cadre pour éviter les chocs d'une roue à l'autre.
- Pneu en caoutchouc épais sur les roues pour absorber les impacts.
- Rayon de braquage le plus court du marché grâce au profil de chenille avant agressif.

CAPACITÉ DE CHARGE

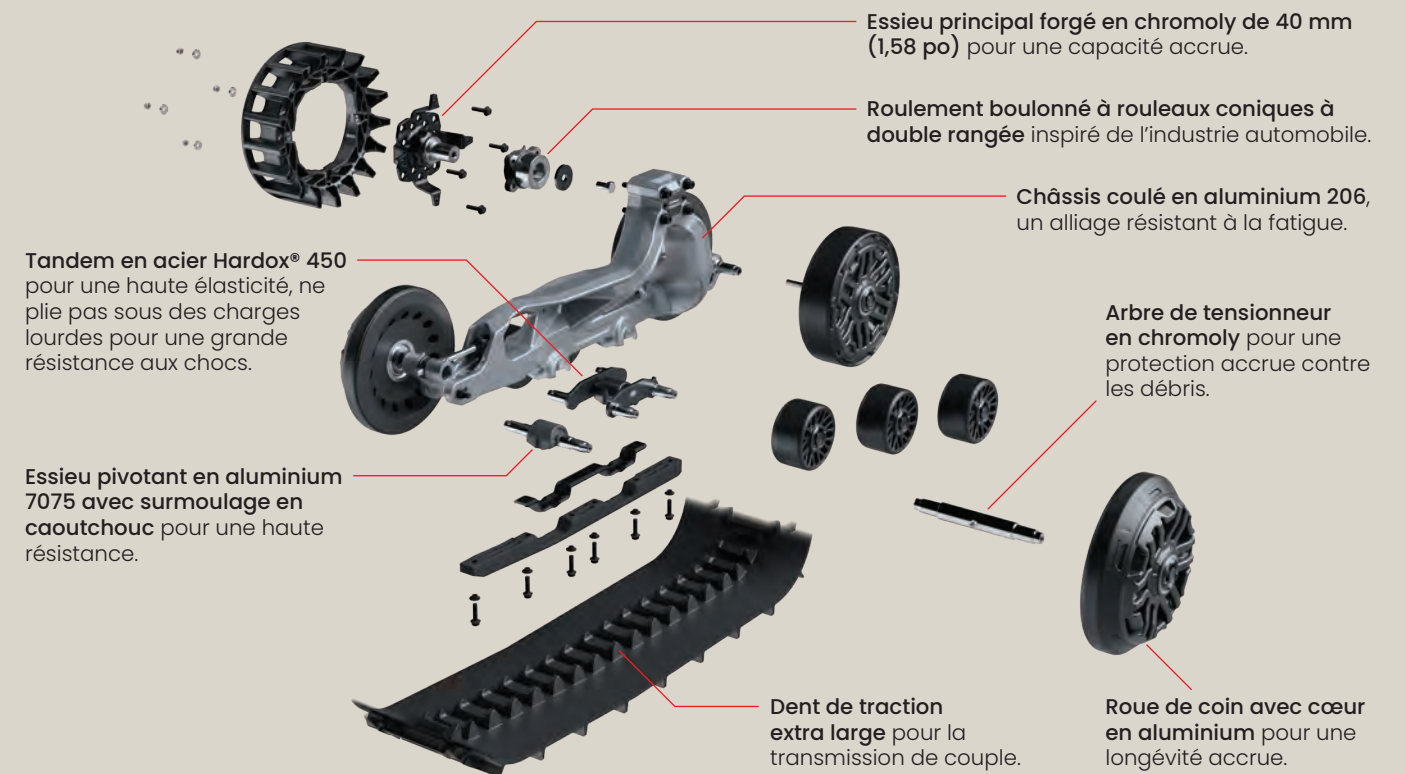
Capacité de charge de 4 000 lb

Les composants les plus robustes de l'industrie pour supporter et transporter des charges lourdes avec des matériaux offrant un rapport résistance/poids supérieur.

- Roulement massif à rouleaux coniques à double rangée pour l'essieu principal.
- Dent de traction extra large pour la transmission de couple. Transmission efficace de couple pour transporter des charges lourdes en montée ou remorquer des charges lourdes tout en évitant le saut de dents.



MATÉRIAUX DE QUALITÉ - pour un rapport résistance/poids supérieur



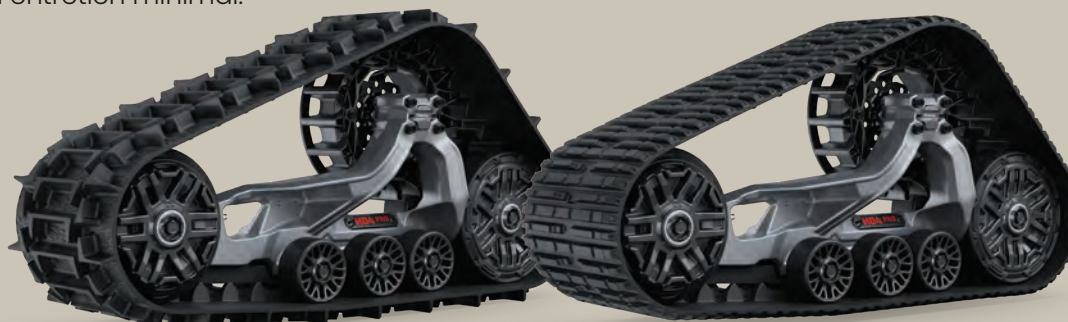
ENTRETIEN MINIMAL

Conception robuste et durable

- Seul système conçu pour le nettoyage à haute pression.
- Les roulements de l'essieu principal peuvent être facilement retirés avec 4 boulons.
- Ports de graissage intégrés sur l'essieu principal et le tendeur pour l'évacuation complète de l'eau après une immersion prolongée.
- Composants extrêmement durables réduisant au minimum les remplacements de pièces.
- Tension de chenille facilement ajustable avec un indicateur visuel.
- Garantie de 3 ans, la meilleur de sa catégorie.

CAPACITÉ DE CHARGE – DURABILITÉ – ENTRETIEN MINIMAL

Avec une capacité de charge de 1815 kg (4 000 lb), c'est le système le plus robuste et durable sur le marché. Il excelle dans la boue et la neige avec une traction élevée, offrant un confort optimal sur les terrains accidentés. Fabriqué à partir de matériaux de première qualité, avec des caractéristiques de conception optimisées, il nécessite un entretien minimal.



Performance

Industriel

SPÉCIFICATIONS TECHNIQUES

CHENILLE

Largeur	Avant : 317,5 mm (12,5 po) Arrière : 355,6 mm (14 po)
Longueur	Avant : 2 540 mm (100 po) Arrière : 2 964 mm (116,7 po)
Hauteur des dents de traction	Chenille Performance : 28,6 mm (1,125 po)



Performance

Profil agressif pour vous offrir la meilleure traction possible sur toutes les surfaces.

Industriel

Profil conçu pour minimiser les dommages au sol.

SYSTÈME

Poids	Avant : 61,7 kg (136 lb) Arrière : 82,6 kg (182 lb)
Largeur	Avant : 317,5 mm (12,5 po) Arrière : 355,6 mm (14 po)
Longueur	Avant : 1 086 mm (42,8 po) Arrière : 1 290 mm (50,8 po)
Hauteur	Avant : 640 mm (25,2 po) Arrière : 641 mm (25,2 po)
Ajout de dégagement au sol (moyenne)	+ 127 mm (5 po)
Ajout de largeur	Avant : 184,2 mm (7,25 po) Arrière : 203,2 mm (8 po)
Ajout de longueur	Avant : 686 mm (27 po) Arrière : 838 mm (33 po)
Dégagement au sol	Avant : 416 mm (16,38 po) Arrière : 419 mm (16,5 po)
Surface au sol	1,60 m ² (2 482 po ²)
Vitesse maintenue (moyenne)	2/3
Compatibilité	Kubota RTV-XG et gamme RTV-X

Contactez-nous
Sans frais (Canada/États-Unis)
1 855 5TRACKS (1 855 587-2257)
service@soucy-track.com

soucy-track.com

