

Soucy 

S-TECH 990

PROTEJA SEU SOLO COM
NOSSO MAIS RECENTE SISTEMA
DE ESTEIRA PARA REBOQUES

*Juntos,
trilhando
novos
caminhos.*





SISTEMA DE ESTEIRA PARA REBOQUES

VERSATILIDADE, FLOTAÇÃO E ESTABILIDADE

Nosso novo sistema de reboque foi redesenhado em colaboração com nossos usuários para ser mais fácil do que nunca de usar, otimizando seu tempo no campo. O S-TECH 990 proporciona menos resistência ao rolamento no veículo graças à melhor distribuição do peso numa maior área de contato com o solo. Com 914 mm (36 pol.) de largura, a esteira garante flutuação ideal para solos macios. Perfeita para agricultores que procuram um sistema de esteiras versátil para seus reboques e equipamentos.

Tensionador dinâmico

O sistema de tensão da mola limpa continuamente os detritos. A mola contida na roda neutraliza a compressão para expelir detritos à medida que o sistema de esteira gira, sem desacelerá-lo.

Manutenção anual

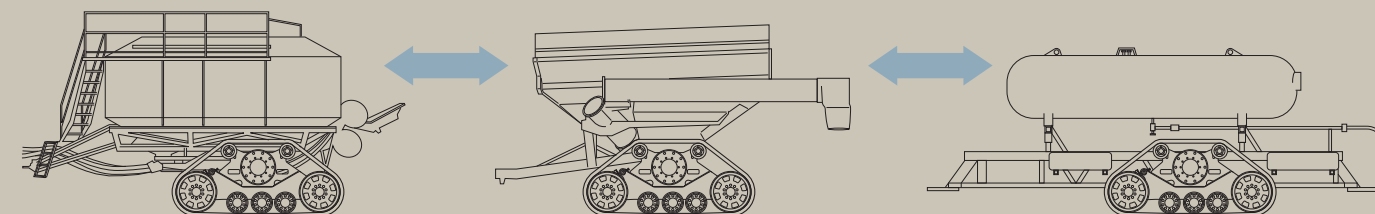
O novo sistema de esteiras S-TECH requer manutenção anualmente ou a cada 200 a 300 horas de uso. Não há necessidade de se preocupar em lubrificar os eixos todas as semanas – e isso significa mais tempo para se dedicar aos trabalhos que realmente importam.

Perfil estreito

O sistema de esteiras S-TECH 990 é mais estreito do que as rodas duplas normalmente usadas em um reboque. Com apenas 914,4 mm (36 pol.) de largura, em comparação com sistemas de rodas duplas que podem chegar a 1.397 mm (55 pol.), o S-TECH 990 permite que você se aproxime consideravelmente dos caminhões para facilitar a descarga. O transporte rodoviário também é mais seguro graças à largura estreita.

Versatilidade

O design arrojado permite fácil instalação em uma ampla variedade de reboques e equipamentos, desde uma semeadora pneumática na primavera até um carrinho de grãos no outono.



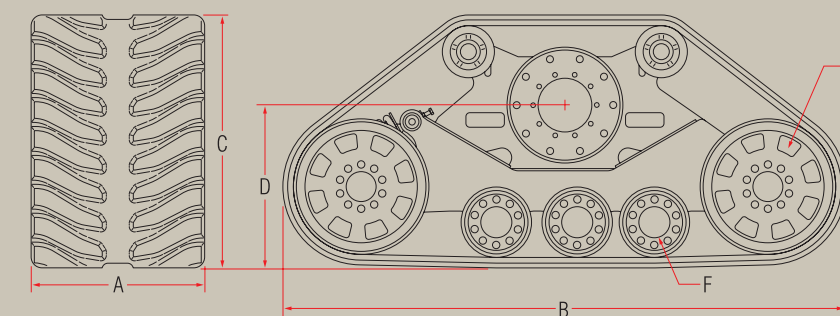
TAMANHOS DE CUBO COMPATÍVEIS

Número de parafusos	Diâmetro piloto	Diâm. do círculo do parafuso
10	220 mm (8,66 pol)	285 mm (11,25 pol)
10	281 mm (11,05 pol)	335 mm (13,19 pol)
20	452,6 mm (17,62 pol)	511 mm (20,125 pol)



ESPECIFICAÇÕES TÉCNICAS

A	914 mm (36 pol)
B	2.969 mm (116,9 pol)
C	1.331 mm (52,4 pol)
D	856 mm (33,7 pol)
E	711 mm (28 pol)
F	368 mm (14,5 pol)



Área total de contato com o solo por kit de 2 esteiras: 3,93 m² (6.084 pol²)
 Capacidade máxima de carga:
 41.000 kg (90.000 libras)
 Diâmetro mínimo do fuso: 114 mm (4,5 pol)

Vamos começar o trabalho de campo *junto.*

soucy-track.com



Entre em contato conosco
Telefone (América Latina)
+55 (62) 3121-6000

SAC.SADS@soucy-group.com

V02 – PT – 2026/01
As informações contidas neste documento podem ser alteradas sem aviso prévio.
Impresso no Canadá
Soucy é uma marca registrada da Soucy

Soucy 